

MANUAL DO USUÁRIO

# MOTOR S1 PRO

MOTOR DE BANCADA



ODONTOMEGA





## ÍNDICE

<b>ORIENTAÇÕES E GARANTIA .....</b>	<b>4</b>
<b>RECOMENDAÇÕES E CUIDADOS .....</b>	<b>5</b>
<b>PROBLEMAS E SOLUÇÕES .....</b>	<b>7</b>
<b>CUIDADOS DE SEGURANÇA.....</b>	<b>8</b>
<b>GUIA PARA ASSISTÊNCIA TÉCNICA .....</b>	<b>9</b>

Leia as instruções antes de utilizar o equipamento.  
Obrigado por comprar nossos produtos.



## 1. Orientações gerais

Este é o manual de usuário do motor de bancada S1 Pro da linha S de motores Odontomega. O design e especificações deste produto podem sofrer alterações de projeto objetificando sempre oferecer o melhor equipamento da categoria para nossos clientes.

Parabéns por adquirir um motor Odontomega! Pedimos que se atenha aos cuidados gerais e manutenção periódica de seu equipamento visando estender ao máximo a longevidade de seu equipamento. Guarde esse manual para consultas futuras ou faça o download da versão mais recente em nosso site [www.odontomega.com.br](http://www.odontomega.com.br)

Ao buscar atendimento no setor de assistência técnica Odontomega sempre informe o modelo correto e o número de série para facilitar e agilizar o seu atendimento pelos nossos profissionais.

Todos os motores Odontomega são testados individualmente antes de serem enviados, caso o seu motor não esteja funcionando corretamente entre em contato com a revenda imediatamente após o recebimento.

## 2. Garantia

- *CAIXA CONTROLADORA* : **6 meses à partir da data da compra;**
- *PEDAL* : **6 meses à partir da data da compra;**
- *PEÇA DE MÃO (CANETA)* : **3 meses à partir da data da compra.**

A garantia **NÃO** cobrirá danos causados por **USO INADEQUADO** do aparelho, nem o desgaste natural das peças: pinça, rolamentos, carvões , cabo, assim como marcas, arranhões, manchas ou trincas oriundas de desgaste de uso, quedas ou acidentes com o equipamento.

## 3. Taxa de serviço

Será aplicada a taxa de serviço em casos de falha ou mau funcionamento devido ao uso inadequado ou indevido por parte do usuário, tais como:

- Ligar o aparelho em voltagem errada;
- Quedas, tombos e acidentes com o aparelho;
- Utilizar peças ou acessórios não recomendados pelo fabricante;
- Mau funcionamento devido ao reparo em locais não indicados pelo fabricante;
- Uso indevido ou inadequado.





## 4. Recomendações de Operação

Siga as recomendações abaixo durante a operação de seu equipamento:

1. Certifique-se que o motor esteja desligado antes de plugar na tomada;
2. Coloque a velocidade de rotação do motor em 0 antes de ligar;
3. Conecte a peça de mão na parte **FRONTAL** da caixa controladora;
4. Conecte o pedal na parte **TRASEIRA** da caixa controladora;
5. Verifique se o mandril da peça de mão está travado;
6. Segure a peça de mão com uma das mãos e ligue o motor com a outra;
7. Verifique a velocidade de rotação da peça de mão;
8. Desligue o motor e conecte o pedal para confirmar se o pedal está funcionando corretamente;
9. Desligue o motor para alterar a direção de rotação através do botão “Esquerda / Direita”.

## 5. Cuidados e condições operacionais

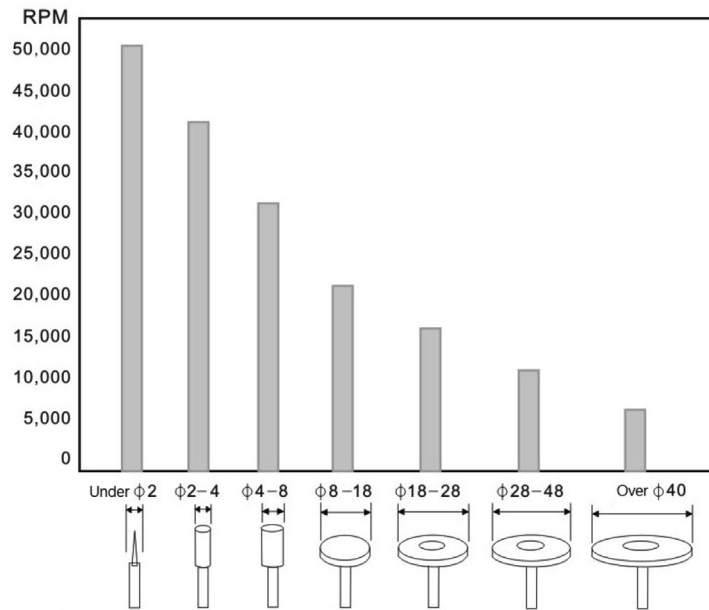
1. Evite utilizar o equipamento em locais húmidos e sem ventilação. Busque sempre um local bem ventilado e seco afim de evitar curto circuito e superaquecimento dos componentes eletrônicos.

### 2. CONDIÇÕES OPERACIONAIS RECOMENDADAS

<b>CONDIÇÕES OPERACIONAIS</b>	Temperatura (°C)	10 - 40 °C
	Umidade relativa (%)	30 - 75 %
	Pressão atmosférica (hPa)	700 - 1.060 hPa

### 3. CONDIÇÕES OPERACIONAIS RECOMENDADAS

- Dimensões: 2,35mm x 3mm (ISO 7785-2 TIPO 2);
- Encaixe mínimo: 10mm;
- Comprimento máximo: 35mm quando o mandril está próximo;
- Evitar brocas enferrujadas ou dobradas, isso pode causar desgaste excessivo nos rolamentos;
- Siga as recomendações do fabricante em relação a velocidade máxima das brocas utilizadas.



4. Antes de trabalhar com altas velocidades, verifique em baixa velocidade, se existe algum problema, como a vibração da broca.

5. Não realize alterações de velocidade de forma brusca.

6. Utilize fusível 220v / 230v / 240v / 2A para a caixa controladora.

7. Evite quedas e pancadas na peça de mão (caneta). Quedas são a maioria das causas de problemas como quebra de rolamentos.

8. Caso a peça de mão caia no chão, verifique em rotação lenta se houver algum dano, em seguida, verifique também a integridade física da broca.

9. **NUNCA** abra o mandril durante o funcionamento do motor (pode causar um curto-circuito no motor).

10. Para evitar acidentes causados pelo funcionamento inesperado do aparelho, verifique se a caixa controladora se encontra desligada (Botão Liga/Desliga) antes de conectar o cabo de energia na tomada.

11. Verifique a integridade dos fusíveis e evite a sobrecarga de trabalho ao motor.

12. Mantenha sempre uma broca engatada na peça de mão mesmo quando o motor não estiver em uso.

13. Espere sempre a rotação da broca parar por completo antes de apoiar a peça de mão na mesa ou descanso de caneta.

14. Verifique se o cabo de energia da caixa controladora está fora da tomada antes de mover o aparelho de lugar. Evite puxões no cabo de energia.

15. Utilize apenas acessórios recomendados pelo fabricante.

16. Verificar as velocidades indicadas pelo fabricante para cada tipo de broca.

17. Utilize roupa e equipamento de proteção adequada, incluindo uma máscara contra poeira e óculos de proteção. Usar uma unidade de sucção adequada e um ventilador.

18. Mantenha o local de trabalho limpo. Resíduos podem causar acidentes.

19. **NUNCA** aplique óleo ou água nas peças da caixa controladora, peça de mão ou pedal.



## 6. Problemas comuns e possíveis soluções

### PEÇA DE MÃO

Problema	Verificar	Solução
A peça de mão não funciona mesmo com o mandril estando fechado	Se a conexão do cabo da caneta está na parte frontal do motor	Entrar em contato
A peça de mão esquenta durante o uso	Se teve contato com água ou óleo	Entrar em contato
Ruído e vibração durante o uso	Se o mandril ou broca está torto	Trocar o mandril ou broca

### CAIXA CONTROLADORA

Problemas	Verificação	Causas	Soluções	
O micromotor não funciona.	A energia está desligada	A caixa de controle pode ter um problema	Verifique o fusível	
	A lâmpada de energia está apagada quando o interruptor de energia é ligado	Verifique a conexão do cabo de energia	Conecte o cabo de alimentação corretamente	
	O aparelho de mão não funciona quando o interruptor de mão/pé está ligado e a lâmpada de energia está acesa	Verifique se a lâmpada OV (sobrecarga) está acesa		Desligue a energia e ligue
		Abra a tampa final do aparelho de mão e verifique o cheiro de queimado		Pergunte ao vendedor
		Verifique a conexão do pedal		Conecte com a peça de mão corretamente
		Verifique se o cabo está quebrado ou desconectado		Desligue a energia e ligue
		Verifique se o cabo está danificado ou desconectado		Pergunte ao vendedor
Verifique a escova de carvão		Troque a escova de carvão ou pergunte ao vendedor		
O micromotor funciona.	O controle de velocidade não funciona	A caixa de controle pode ter um problema	Pergunte ao vendedor	
E4	Verifique se o aparelho de mão está fechado	O aparelho de mão desligado, tempo de bloqueio mais de 8s-10	Ligue a peça de mão configurada para velocidade "0"	
E2	Verifique se o aparelho de mão está conectado ao controlador	Peça de mão conectada ao controlador/cabo da peça de mão quebrado/motor quebrado	Certifique-se de que a peça de mão conectada com o controlador	



## 7. Cuidados de segurança



1. Não utilizar o aparelho com cabo de força, plugue e tomada danificados ou defeituosos, isto pode ocasionar incêndios e choques elétricos.
2. Ao desconectar o cabo de força da tomada, segurar o plugue e não tocar com as mãos molhadas.
3. Não dobrar o cabo de energia excessivamente e não pressionar o cabo com objetos pesados.
4. Não colocar perto de equipamentos aquecidos, velas, cigarros ou outros objetos que possam causar fogo.
5. Manter o produto longe do alcance de crianças.
6. Utilizar condutor ou aterramento. Quebra ou vazamento elétrico podem causar choque elétrico.
7. Não conectar muitos equipamentos elétricos na mesma tomada, nem na mesma extensão.
8. Não colocar e nem manejar o produto em locais úmidos e chuvosos.
9. Não derrubar nem danificar a peça de mão. Em caso de mau funcionamento, queda e umidade, não utilizar! Entre em contato conosco.
10. Utilizar o equipamento de forma apropriada conforme as instruções.
11. Não nos responsabilizamos por acidentes causados pelo não cumprimento das instruções.

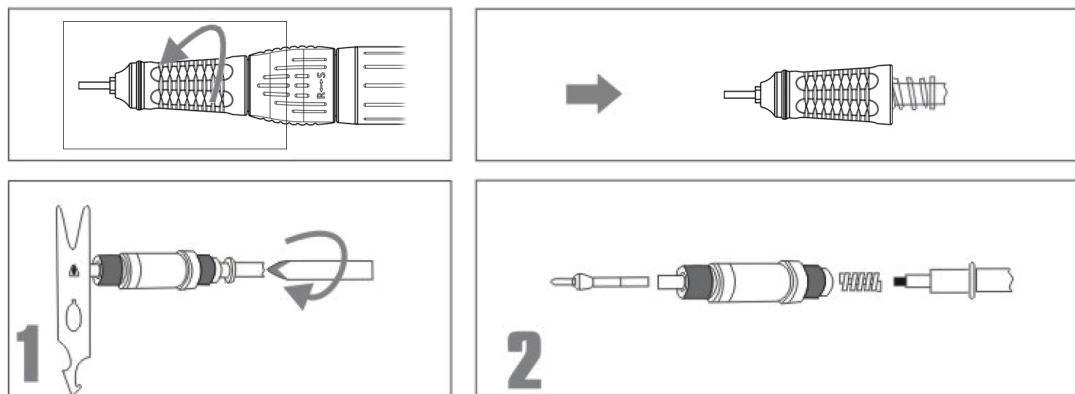
## 8. Substituições de fusível

O fusível está atrás da caixa de controle, a pequena caixa perto da energia. Abra a caixa de fusíveis, retire o fusível e substitua-o. Especificações técnicas do fusível (20V-T3 15A/250V, 230V-T2A/250V).





## 9. Substituindo o mandril



1. Desparafusar a peça de mão.
2. Fixar o mandril com a chave e conectar a chave de fenda na junta delrin.

### CUIDADOS

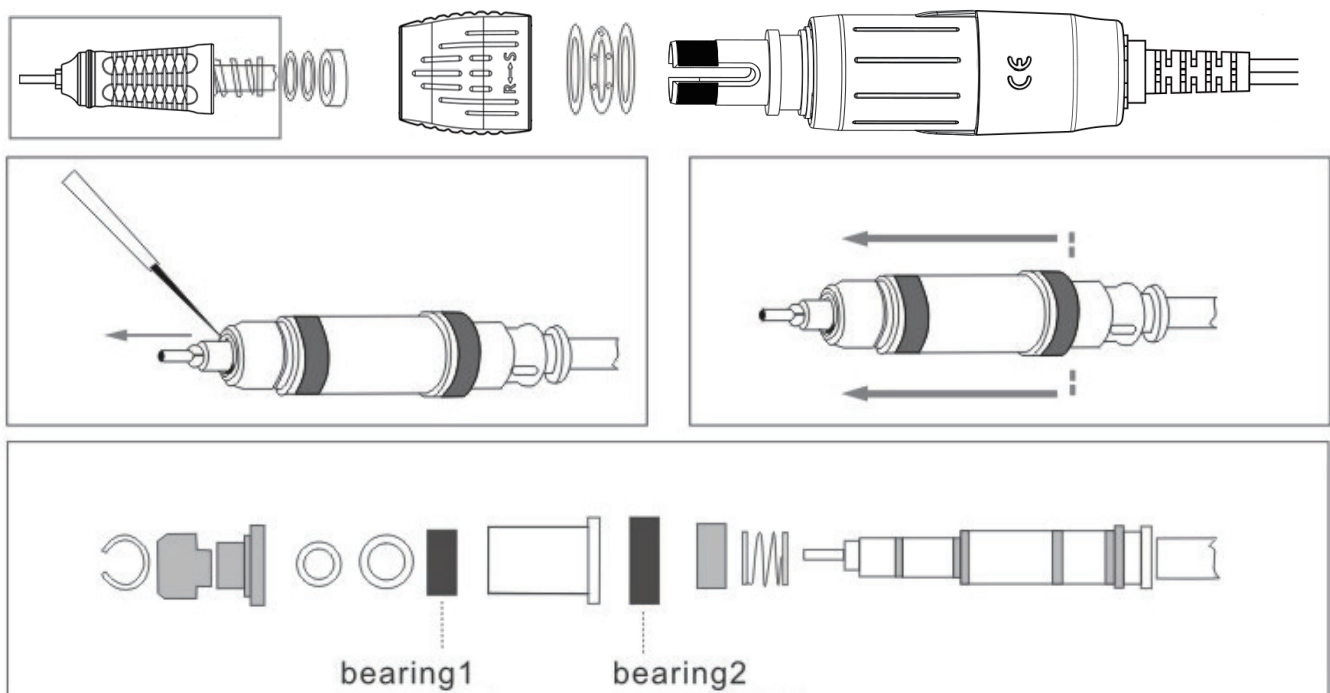
Instalar o novo mandril, manter a ponta limpa.

O reparo e substituições de peças deve ser feito por profissionais. Caso contrário, podem ocorrer problemas e danos aos equipamentos.

Caso tenha desmontado os aparelhos e houver dificuldades na remontagem, entrar em contato conosco. A montagem feita de forma equivocada pode ocasionar danos por vibração, ruído, calor e rolamentos.

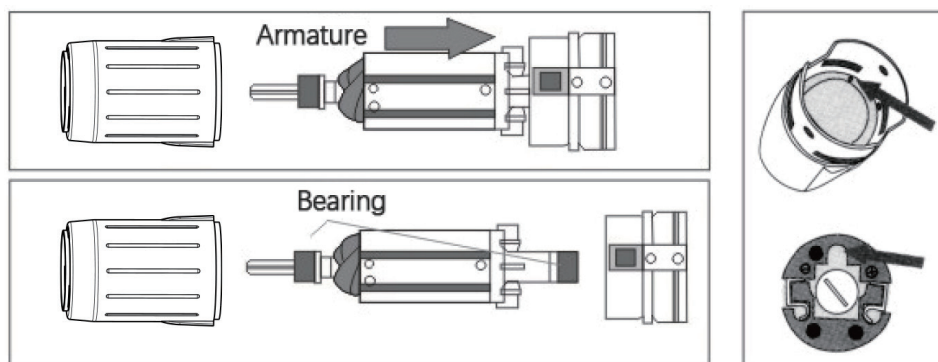
Se o mandril não estiver aberto, girá-lo com a chave duas ou três vezes.

## 10. Substituindo o rolamento dianteiro





## 10. Substituindo a parte inferior

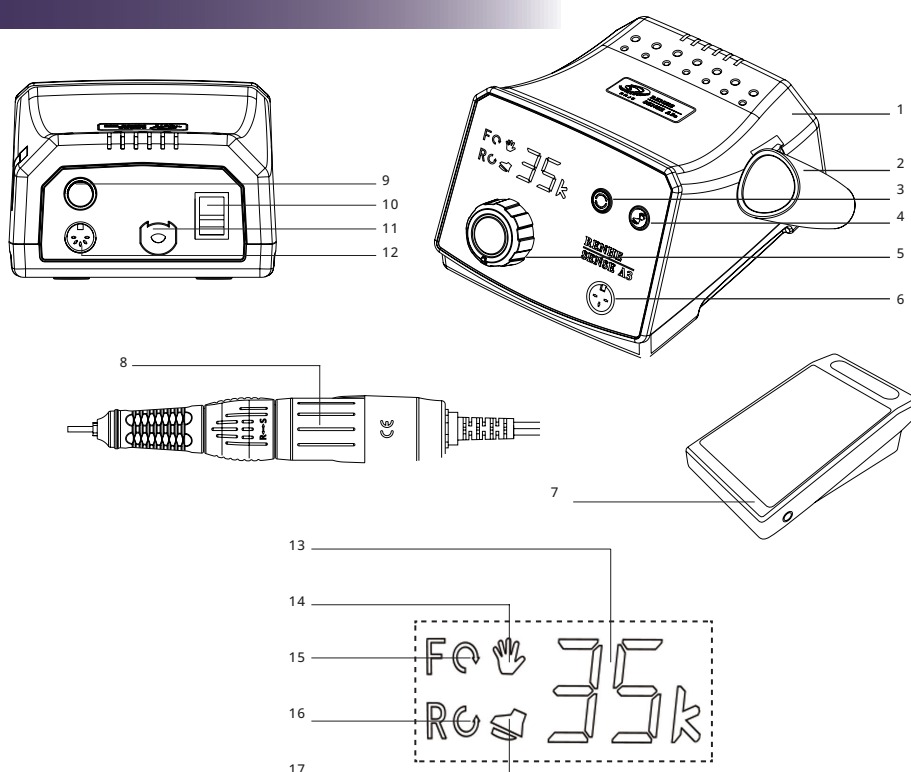


## 11. Manutenção da peça de mão

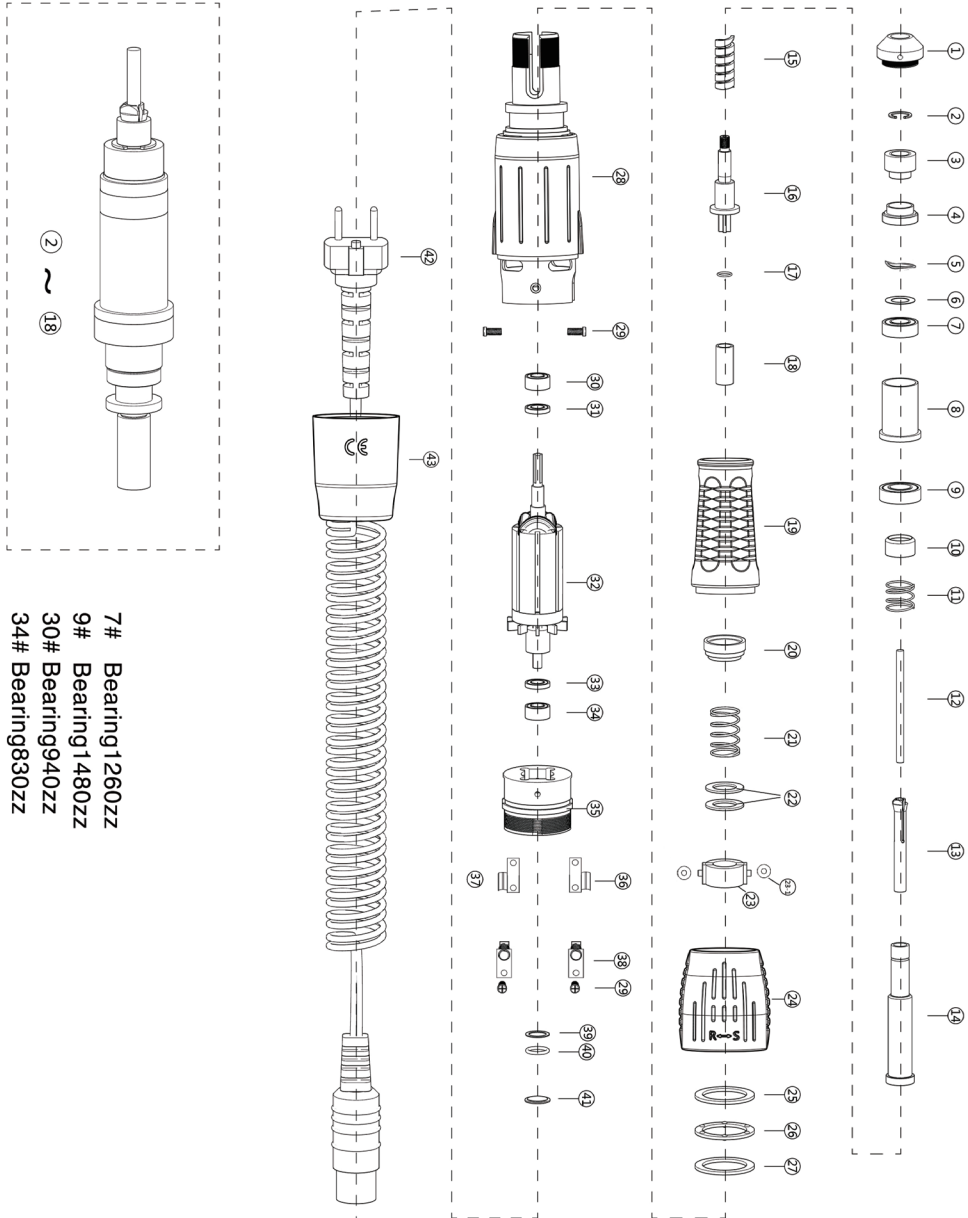
1. Manter o local em volta da peça de mão, limpo, livre de pó e resíduo.
2. Remover a poeira apenas com álcool isopropílico. Não utilizar óleo ou água para realizar a limpeza. A graxa dentro do rolamento pode derreter devido ao contato com esses líquidos.
3. A limpeza com ar comprimido é aceitável, porém, deve-se atentar a pressão utilizada, pois, isto pode afetar gravemente a peça de mão ou motor.
4. Para inserir uma broca na peça de mão, girar a manivela na direção de abertura para abrir o mandril. Com o mandril aberto, é possível trocar ou colocar uma nova broca. Girar a mesma manivela para a direção de fechamento, fechando o mandril, assim a broca é travada. **\*Gire o anel até ouvir um "click".**

## 12. Nome das peças

1. Caixa de controle;
2. Porta caneta;
3. Frente/ré;
4. Controle mão/pé;
5. Botão de velocidade;
6. Conector da caneta;
7. Pedal de ligar/desligar;
8. Peça de mão;
9. Fusível;
10. Interruptor;
11. Cabo de alimentação;
12. Conector do pedal.
13. Velocidade;
14. Controle manual;
15. Avançar
16. Reverso;
17. Controle do pedal.



## S1 - PEÇA DE MÃO



## CONTATOS



**[assistencia@odontomega.com.br](mailto:assistencia@odontomega.com.br)**

*Rua Rui Barbosa, 640 - Centro / Ribeirão Preto - SP*



**(16) 98103-5836**



**(16) 3610-9636**



**ODONTOMEGA**